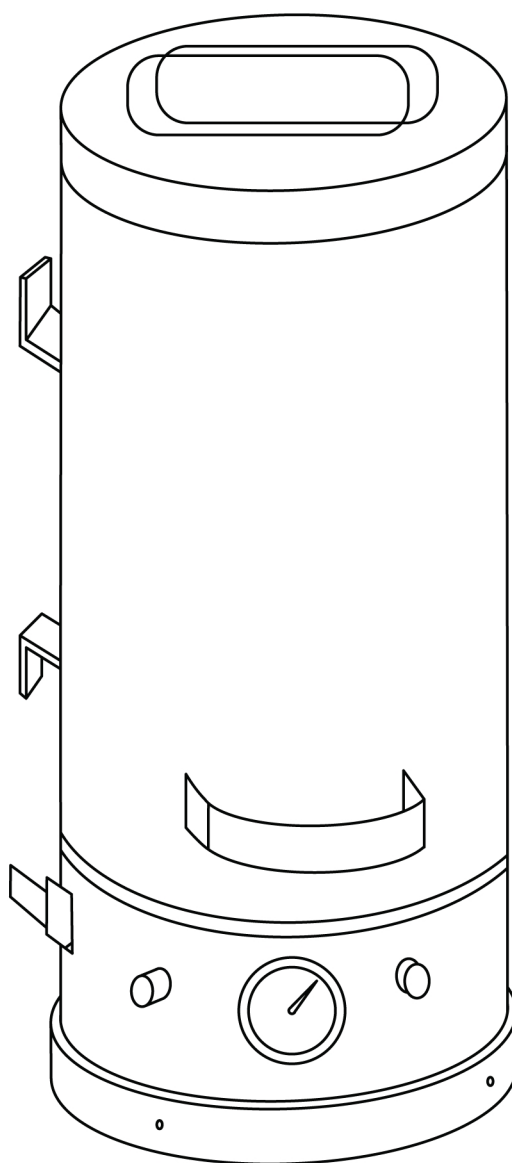


PSE-10



Návod k používání



EU DECLARATION OF CONFORMITY

According to
The Low Voltage Directive 2014/35/EU, entering into force 20 April 2016
The Machinery Directive 2006/42/EC, entering into force 17 May 2006

Type of equipment

Electrode Oven

Type designation

PSE-5, PSE-10, SDE-50, SDE-100, SDE-250, SDF-50, SDF-250

Brand name or trademark

ESAB

Manufacturer or his authorised representative

Name, address, and telephone No:

ESAB Group Inc.

2800 Airport Road, Denton, TX 76207

Phone: 1-800-372-2123

The following harmonised standard in force within the EEA has been used in the design:

EN 60335-2-36 Electrical appliances – Safety Part 2-36: Particular requirements for commercial electric cooking ranges, ovens, hobs and hob elements.

EN 60204-1:2018 Safety of machinery – Electrical equipment of machines – Part 1: General requirements.
--

EN ISO 12100 Safety of machinery – General principles of design – Risk assessment and risk reduction
--

Additional Information:

Restrictive use, Class A equipment, intended for use in location other than residential.

By signing this document, the undersigned declares as manufacturer, or the manufacturer's authorised representative established within the EEA, that the equipment in question complies with the safety requirements stated above.

Date

Signature

Position

2023-02-08

Carlos De Lima

Global R&D Standards Expert

CE 2023

1	BEZPEČNOST	4
1.1	Vysvětlení symbolů	4
1.2	Bezpečnostní opatření	4
2	ÚVOD	4
2.1	Použití a účel trouby	4
3	TECHNICKÉ ÚDAJE	5
4	INSTALACE	5
4.1	Obsluha	5
	OBJEDNACÍ ČÍSLA	5
	SCHÉMA ZAPOJENÍ	6
	OBJEDNÁVÁNÍ NÁHRADNÍCH DÍLŮ	7

1 BEZPEČNOST

1.1 Vysvětlení symbolů

V tomto návodu se symboly používají v následujícím významu: Znamená Pozor! Buďte pozorní!



NEBEZPEČÍ!

Označuje bezprostřední nebezpečí. Pokud se mu nevyhnete, povede k okamžitému a vážnému zranění osob nebo smrti.



VAROVÁNÍ!

Označuje potenciální nebezpečí, které může vést ke zranění osob nebo smrti.



UPOZORNĚNÍ!

Označuje nebezpečí, které může vést k méně závažnému zranění osob.



VAROVÁNÍ!

Před používáním si přečtěte návod k obsluze a snažte se mu porozumět, řiďte se všemi výstražnými štítky, bezpečnostními předpisy zaměstnavatele a bezpečnostními listy (SDS).



1.2 Bezpečnostní opatření



ÚRAZ ELEKTRICKÝM PROUDEM – může způsobit smrt

- Nedotýkejte se elektrických dílů pod napětím nebo elektrod holou kůží, vlhkými rukavicemi nebo vlhkým oděvem.
- Izolujte se od země a svařovaného předmětu.
- Dbejte na bezpečnou pracovní polohu.



NEBEZPEČÍ POŽÁRU

- Troubu nepoužívejte, pokud je napájecí šňůra poškozená nebo pokud se v troubě vyskytují neobvyklé odchylky teploty (nedoporučuje se dle návodu/listu s pokyny), protože by mohlo dojít k požáru.
- Zajistěte, aby se v blízkosti nenacházely žádné hořlavé materiály.



HORKÝ POVRCH - díly mohou způsobit popáleniny

- Nedotýkejte se dílů holými rukama.
- Před manipulací se zařízením nebo prací s ním nechte zařízení vychladnout.
- Pro práci s horkými díly používejte vhodné nástroje nebo izolační svářecí rukavice, aby nedošlo k popálení.

2 ÚVOD

2.1 Použití a účel trouby

Model trouby **PSE-10** je určen k sušení a skladování tyčových svařovacích elektrod při požadované, předem nastavené teplotě, aby se odstranila vlhkost. Požadovanou teplotu lze nastavit na základě doporučení výrobce elektrody k dosažení správného sušení, zajištění míry vlhkosti a skladování. Tuto troubu používejte pouze tak, jak je doporučeno, a s doporučeným nastavením.

3 TECHNICKÉ ÚDAJE

	PSE-10
Kapacita	Až 10 kg (22 liber)
Napětí	240 V, (1 fáze)
Frekvence	50/60 Hz
Výstup	400 W
Teplota	60–200 °C (140-392 °F)
Vnější rozměry (Ø/výška, cm)	22 × 60
Hmotnost (bez elektrod)	8 kg (17 liber)

4 INSTALACE


POZOR!

Ověřte, že technické specifikace na produktu odpovídají elektrickému napájení ve vaší síti.

Zkontrolujte napětí, informace o frekvenci a dále zkontrolujte, zda se nevyskytuje žádná závada, která by ovlivnila provoz produktu.

4.1 Obsluha


VAROVÁNÍ!

Pokud se trouba nepoužívá, vypojte zástrčku napájecí šňůry ze zásuvky ve zdi.

- Umístěte svařovací elektrody do vytahovacího podnosu trouby.
- Zapojte zástrčku napájecí šňůry do napájecí zásuvky, jak je doporučeno v technických informacích. Zkontrolujte, že elektrická zásuvka odpovídá typu elektrické zástrčky trouby.
- U modelu s dostupným termostatem – nastavte požadovanou teplotu pomocí termostatu.
- Kontrolka se ROZSVÍTÍ a zůstane SVÍTIT, dokud trouba nedosáhne nastavené teploty.
- Kontrolka ZHASNE, jakmile trouba dosáhne požadované nastavené teploty.


POZOR!

Před vložením svařovacích elektrod do vytahovacího podnosu trouby je nutné svářecí elektrody vyjmout z obalu

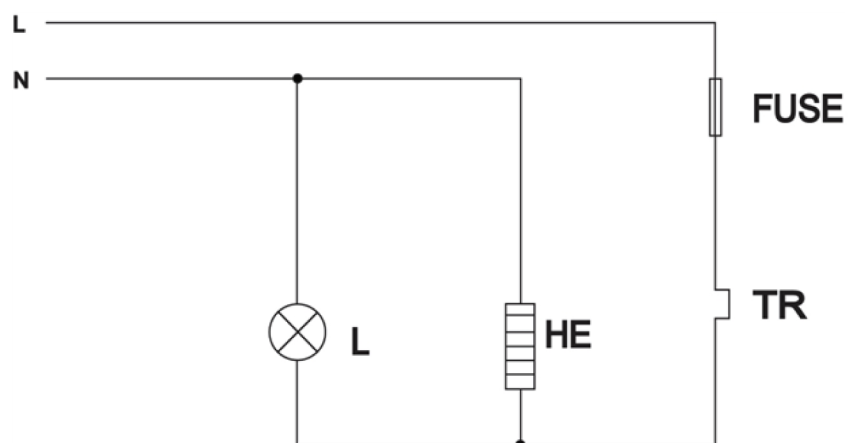
PŘÍLOHA

OBJEDNACÍ ČÍSLA

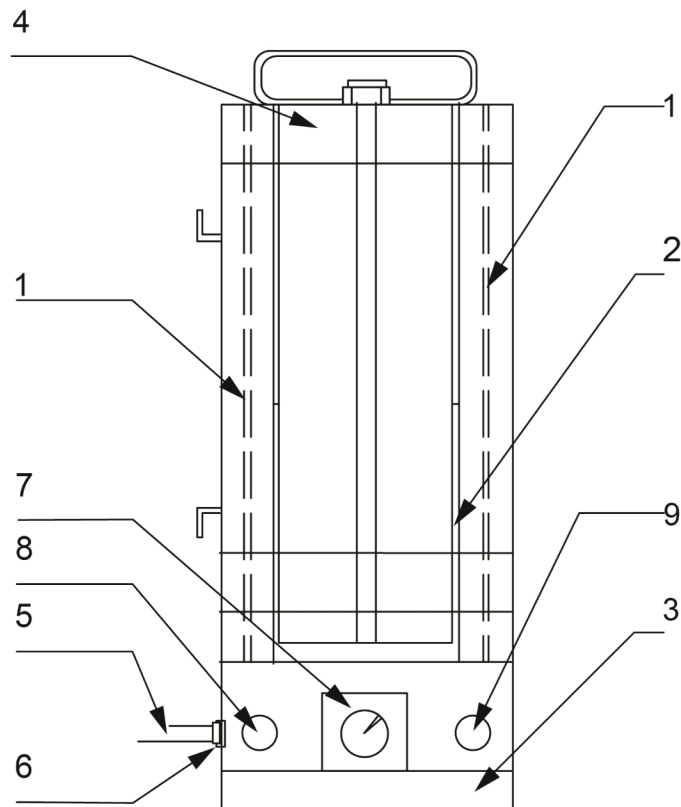
Ordering number	Denomination	Type	Notes
0700 100 127	Portable electrode storage	PSE-10	Single phase 240 V AC 50/60 Hz

Technická dokumentace je k dispozici prostřednictvím Internetu na stránkách www.esab.com

SCHÉMA ZAPOJENÍ



OBJEDNÁVÁNÍ NÁHRADNÍCH DÍLŮ



Item no.	Qty.	Ordering number	Description	Notes
1	2	0700 100 112	Heating element	230 V
	2	0700 100 113	Heating element	110 V
	2	0700 100 114	Heating element	24 V
2	1	0700 100 133	Puller tray	10 kg
3	1	0700 100 134	Bottom cover	
4	1	0700 100 135	Top cover	
5	1	0700 100 118	Power cord	230 V with plug
	1	0700 100 119	Power cord	110 V with plug
	1	0700 100 120	Power cord	24 V with plug
6	1	0700 100 121	Cable gland	
7	1	0700 100 032	Thermostat	
8	1	0700 100 122	Fuse holder	
	1	0700 100 141	Fuse (glass)	5 A
9	1	0700 100 124	Pilot lamp	230 V
	1	0700 100 125	Pilot lamp	110 V
	1	0700 100 126	Pilot lamp	24 V



A WORLD OF PRODUCTS AND SOLUTIONS.



Kontaktní informace naleznete na adrese <http://esab.com>

ESAB AB, Lindholmsallén 9, Box 8004, 402 77 Gothenburg, Sweden, Phone +46 (0) 31 50 90 00

manuals.esab.com



CE

